

# Série Alizé

Peletová kamna



“Moderní způsob, jak si užít ohně ve starém stylu”

Série Alizé je určena pro ty, kteří chtějí zažít vytápění peletami a cítit teplo plamenů. Produkty řady Alizé jsou určeny pro pohodlné vytápění vašeho domu.

Snadno přístupný panel na přední straně, čisticí mechanismus, který umožňuje čištění bez otevírání dveří, vysoce účinná hliníková tepelná žebra jsou některé z funkcí, které vynikají vysokou kvalitou. Řada Alizé je vybavena funkcemi mnohem lepšími než její konkurenti. Díky velké integrované palivové nádrži jsou intervaly plnění paliva maximalizovány.

Kamna řady Alizé používají z bezpečnostních důvodů termosklo ROBAX se speciální tepelnou odolností. Bezpečnost s dětskou pojistkou posouvá řadu Alizé do vyšší třídy.

Díky snadno použitelnému čisticímu ramenu prodlužuje pohyblivý rošt dobu čištění bez nutnosti otevírání předních dveří. Série produktů Alizé také myslí na čistotu vašeho domova stejně jako na vaši peněženku.



Alize 15 kW

## Vlastnosti



### Pokročilé ovládání

Pokročilá jednotka řídicího systému reguluje spalování neustále díky údajům poskytovaným senzory.



### Vestavěný hořák s čištěním

Díky patentovanému systému čištění roštu lze hořák čistit bez otevírání dveří, tato funkce není u podobných produktů dostupná.



### Adaptivní přívod vzduchu

Velkokapacitní ventilátor zajišťuje efektivní spalování s přesnou regulací kapacity systému a zabraňuje úniku plynu.



### Extra bezpečnost

Tlakový ventil, vysoko-teplotně odolné sklo ROBAX s druhým ochranným sklem a dětská pojistka na dveřích zajišťují špičkovou úroveň bezpečnosti.



### Elegantní design

Produkty řady Alizé s jejich stylovým designem, dodávají útulnost do vašeho obývacího pokoje.



### Dobrá výdrž

Velká palivová nádrž pro dlouhý provoz.



### Snadné čištění

Snadné odstraňování popela s popelníkem.

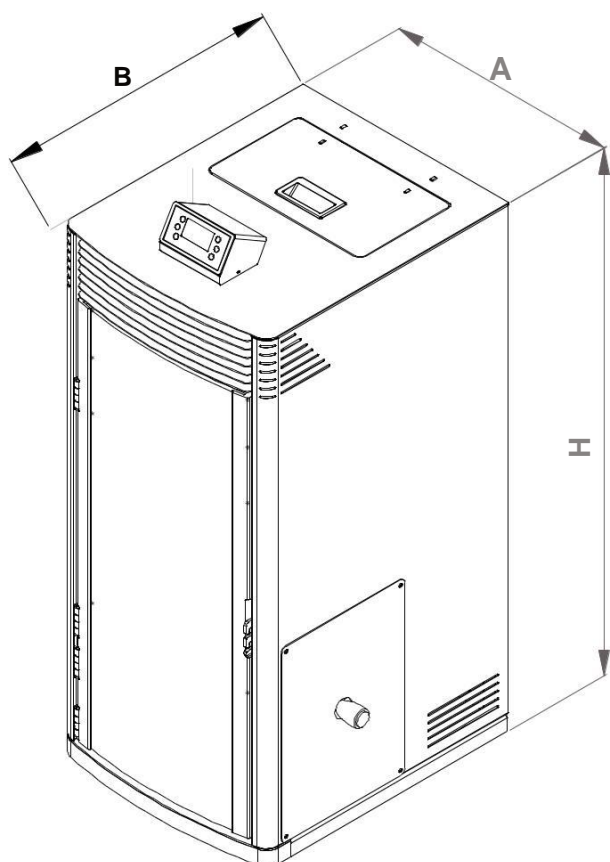


### Vylepšený výkon

Alizé se vyznačuje speciálně extrudovanými hliníkovými žebry pro maximální přenos tepla generovaného v jeho spalovací komoře.

## Technické specifikace

TECHNICKÁ SPECIFIKACE ALÍZE		TYP			
		ALÍZE 8	ALÍZE 15		
KAPACITA	Nominální - Minimální tepelný výkon	kW	8 - 2,4	15 - 4,5	
		kcal/h	6,880 - 2,064	12,900 - 3,870	
	Účinnost spalování při plném zatížení	%	> 90 %		
PROVOZNÍ PODMÍNKY	Typ paliva	-	Ø6 mm prémiová kvalita, EN Plus A1		
	Rozsah nastavení pokojové teploty	°C	10-40		
	Max. Rychlost proudění horkého vzduchu	m³/h	290	600	
	Max. Teplota vzduchu topení	°C	130	130	
	Elektrické připojení	-	230 Vac, 50 Hz		
	Požadovaný tah komínu (vakuum)	Pa	- 10		
	Přibližná spotřeba paliva	při plném a částečném zatížení	kg/h	1,8 - 0,6	3,5 - 1,0
	Průměrná spotřeba energie	při plné zátěži	Watt	150	240
	Hladina hluku ve vzduchu	při plné zátěži	dB	53	70
	HLAVNÍ ROZMĚRY	Šířka,A	mm	540	
Hloubka,B		mm	640	700	
Výška,H		mm	880	1080	
Průměr stohu (vnitřní-vnější),ØD1		mm	85-89	98-102	
Připojení výstupu spalin		Poloha a výška,C & D	mm	398-318	
Průměr vstupu vzduchu			inç	1 1/4"	
Hmotnost kotle a hmotnost nákladu			kg	150-175 630 x 770 x1000	167-192 630 x 830 x 1200
Objem zásobníku paliva		lt	38	65	
		kg	25	45	



### Nejdůležitější vlastnosti Alizé:

- Automatické zapalování a automatické dávkování pelet,
- mechanické čištění roštů hořáků,
- velký vnitřní zásobník paliva,
- Uživatelsky přívětivý ovládací systém,
- Unikátní software pro regulaci spalování,
- Řízení spalování pomocí pokročilých senzorů,
- Dětská pojistka na dveřích,
- Tepelně odolné sklo ROBAX®,
- Ochranné estetické sklo druhé vrstvy,
- Snadný servis a údržba,
- Plug & Play snadná instalace se standardní velikostí komína.

